

AFFAIRE

014-02 -CAB



CONSTRUCTION D'UN POLE INTERGENERATIONNEL CABANNES

MAITRE D'OUVRAGE

VILLE DE CABANNES
HOTEL DE VILLE
PLACE DE LA MAIRIE
13440 CABANNES

T / 04.90.90.40.40
F / 04.90.95.33.41

ARCHITECTES



MARTIN & NOCHUMSON / M+N ARCHITECTURES
10 PLACE DES AUGUSTINES
13002 MARSEILLE

T / 04.91.90.43.22
F / 04.91.90.57.42
agence@mplusn.com
www.mplusn.com

PAYSAGISTES

KANOPE
63, RUE GRANDE FUSTERIE
84 000 AVIGNON

T / 04.90.140.140
F / 04.90. 140.141
pierre@kanope.fr

BUREAUX D'ETUDES

SEE - BET TCE
PARC D'ACTIVITES
04190 LES MEES
34 RUE EXPILLY
13300 SALON DE PROVENCE

T / 04.92.60.46.46
F / 04.92.30.46.51
see@seesa.fr

SALAMANDRE - SSI
ANC. ROUTE DE DRAGUIGNAN
83490 LE MUY

T / 04.94.19.60.76
F / 04.94.45.12.05
s.ssi@wanadoo.com

BUREAU DE CONTROLE

DEKRA
PARC DE LA VALENTINE - VALLEE VERTE
BAT. BOURBON 1 CS 40038
41 CHEMIN VICINAL DE LA MILLIERE
13011 MARSEILLE

T / 04.90.56.03.90
F / 04.90.56.23.22

SPS

DEKRA INDUSTRIAL
ANCIENNE TANNERIE
264, AV. SAINTE CATHERINE
34140 MONTFAVET

T / 04.90.32.66.06

TITRE

PHASE

SERRURERIES DETAILS

DCE

FORMAT A3

AOUT 2014

ECH.

014-02

-

M+N

-

DCE

-

DET

-

-

601

AFFAIRE

EMETTEUR

PHASE

TYPE

LOCALISATION

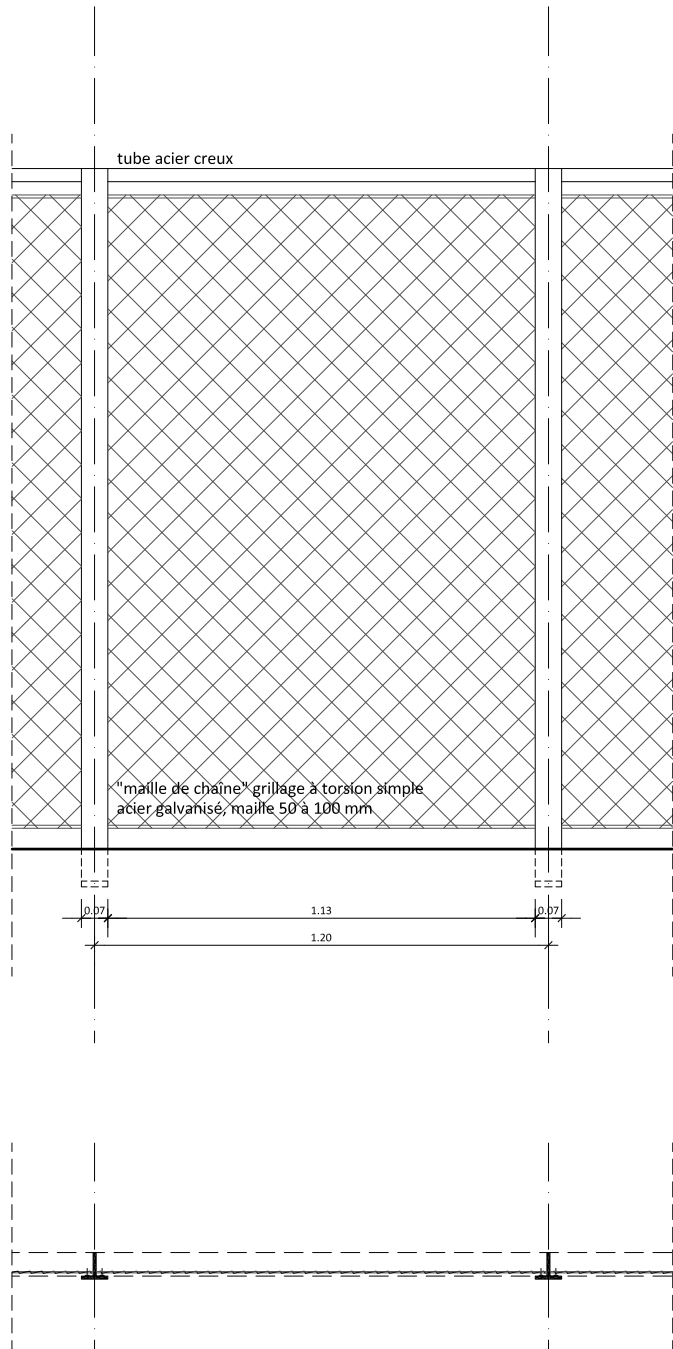
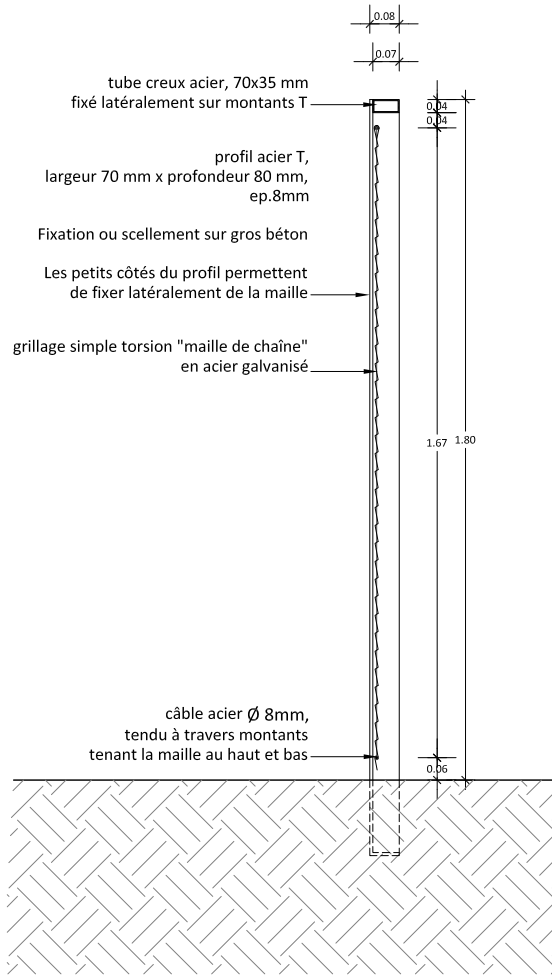
INDICE

NUMERO DE PLAN

LES DETAILS ARCHITECTE SONT DONNES A TITRE INDICATIF. ILS NE DISPENSENT PAS L'ENTREPRISE DE L'ETABLISSEMENT DE TOUS
LES PLANS D'EXECUTION DE SES OUVRAGES, AINSI QUE DES NOTES DE CALCUL CORRESPONDANTES ET DE L'ACCORD DU BUREAU DE CONTROLE.

SER 01 / DETAIL DE LA CLOTURE

Zoom sur module de base



AFFAIRE 1402-CAB

CONSTRUCTION
DUN POLE INTERGENERATIONNEL
 Cabannes (13440)

MAITRE D'OUVRAGE

VILLE DE CABANNES
 Hôtel de ville
 Place de la Mairie
 13440 Cabannes
 tel : 04.90.90.40.40
 fax : 04.90.95.33.41

MAITRES D'OEUVRE



MARTIN & NOCHUMSON
 M+N ARCHITECTURES
 10 Place des Augustines
 13002 Marseille
 tel : 04 91 90 43 22
 fax : 04 91 90 57 42
 E-mail : agence @ mplusn.com

DETAIL SER01
CLOTURE + PORTAIL

PHASE

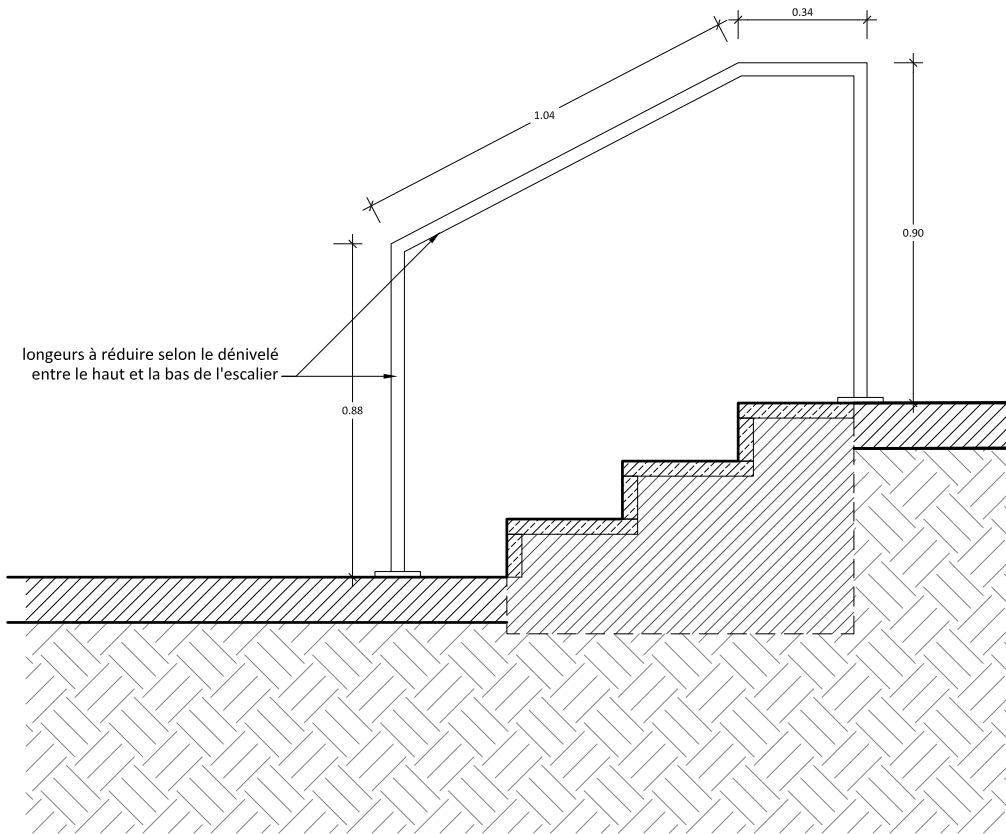
DCE

FORMAT A4 AOUT 2014 ECH. 1/20

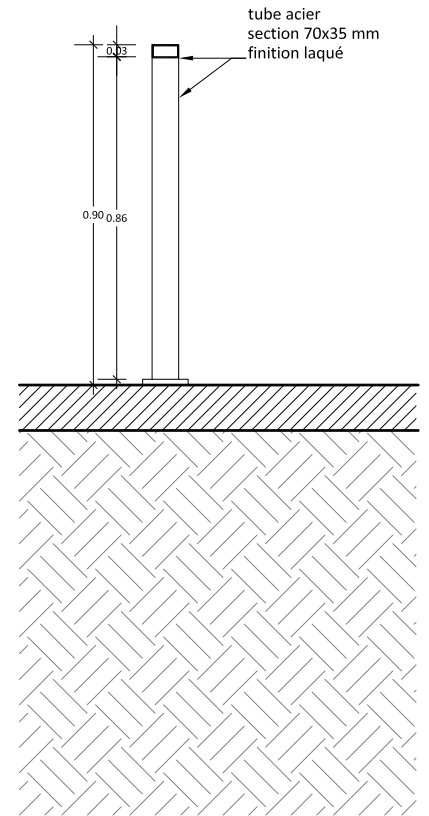
14-02 - MN - DCE - DET - 601.1

AFFAIRE	EMETTEUR	PHASE	TYPE	LOCALISATION	NEIGE	NUMERO DE PLAN
---------	----------	-------	------	--------------	-------	----------------

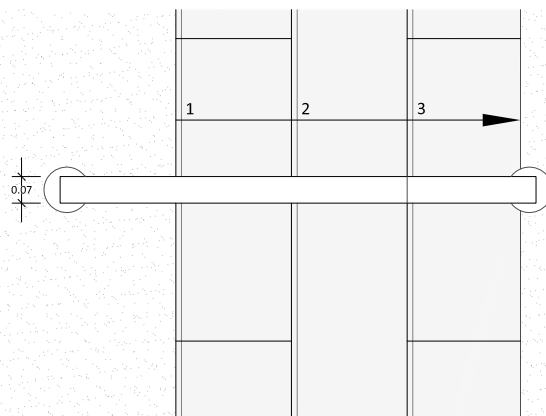
SER 02 / MAIN-COURANTE DU PARVIS



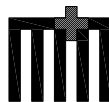
PROFIL



COUPE

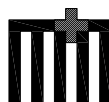
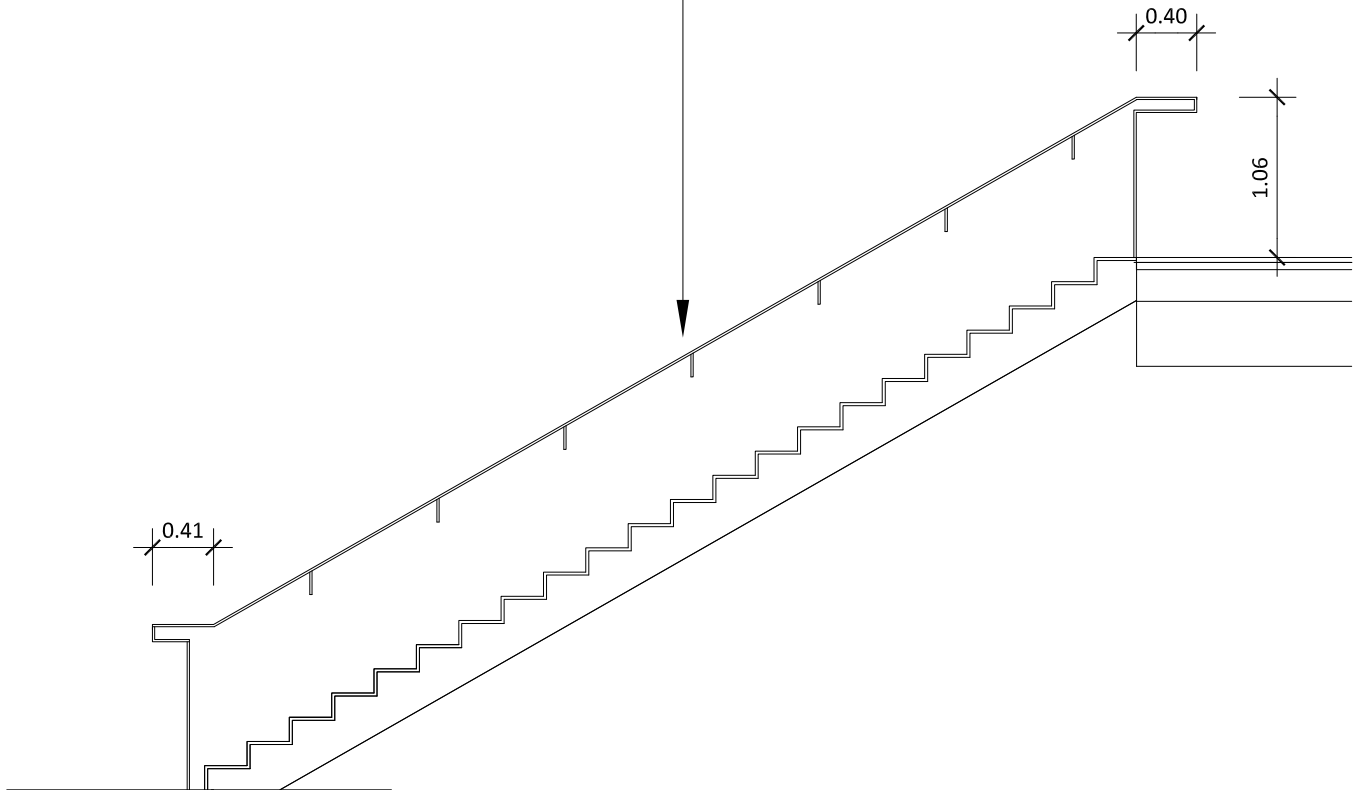


PLAN



SER 05 / MAIN-COURANTE SUR ESCALIERS INTERIEURS

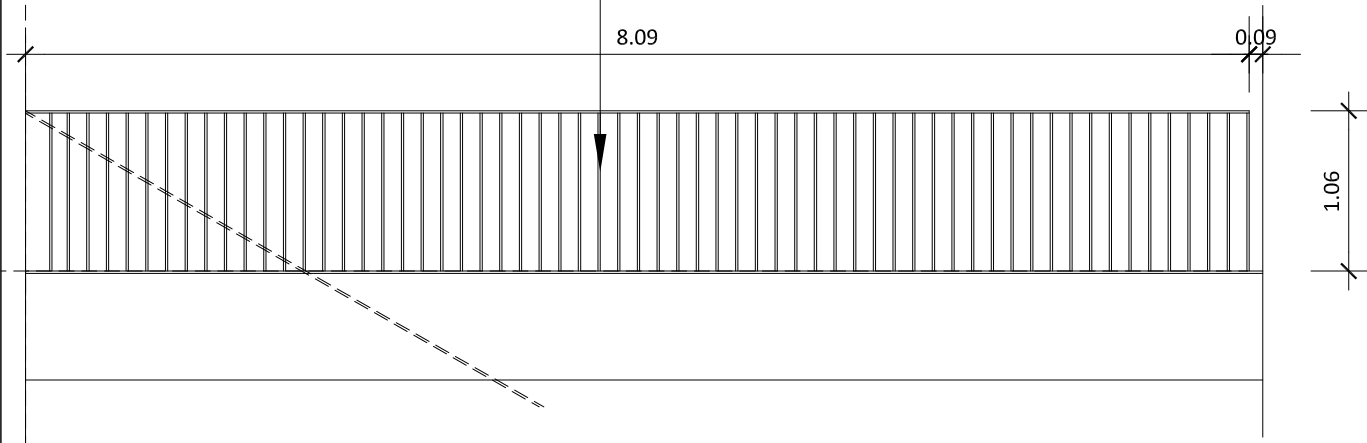
MAIN COURANTE :
 - LISSE EN FER PLAT DE 50X15 MM SUR CAVALIER
 EN FER PLAT -50X15 MM
 MONTANT DE DEPART D'ARRIVEE EN FER PLAT
 50X15 MM SCELLE AU SOL (PAS DE PLATINE)



SER 06 / GARDE-CORPS SUR ESCALIERS

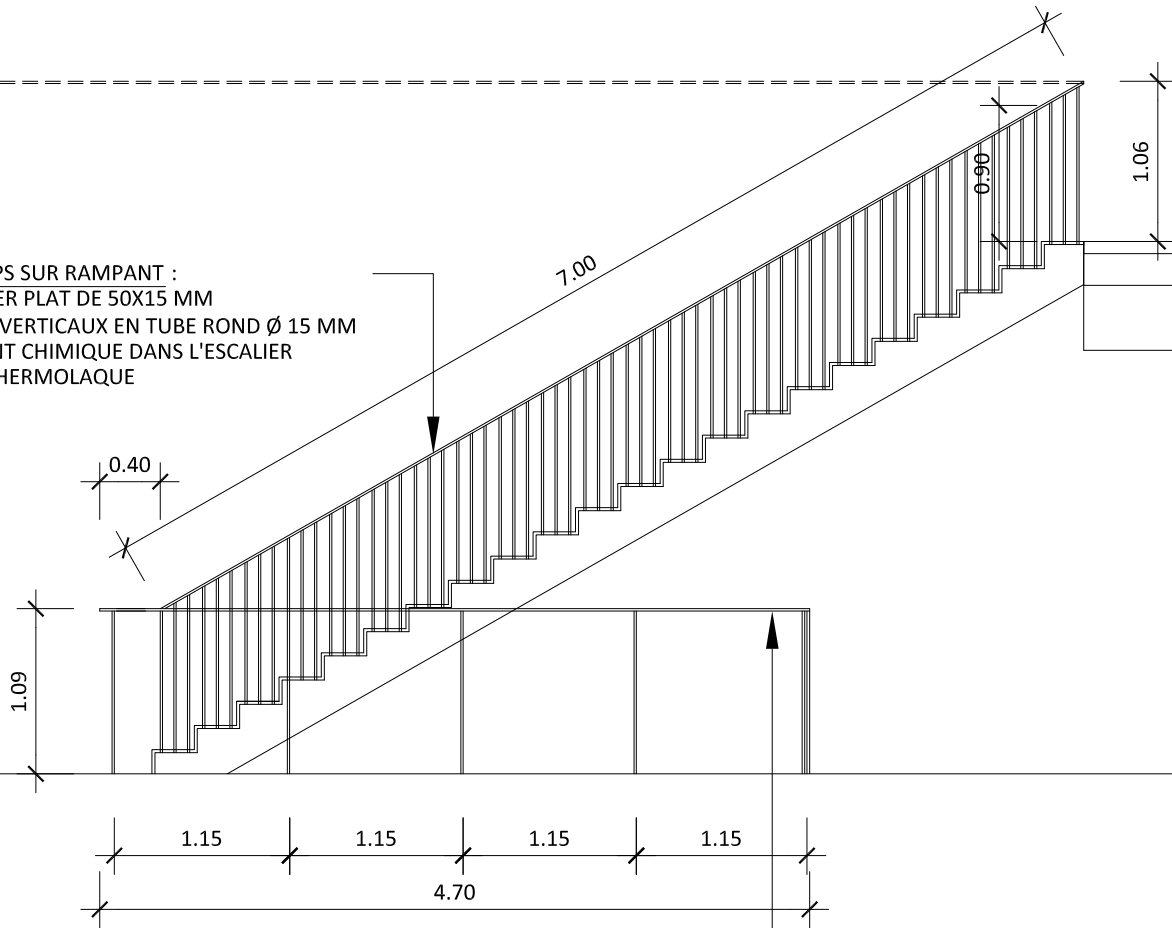
GARDE CORPS DROIT :

- LISSE EN FER PLAT DE 50X15 MM
- MONTANT VERTICAUX EN TUBE RONDE Ø 15 MM
- SOUDE SUR PLATINE HORIZONTALE FIXEE AU SOL DE 200X15 MM
- FINITION THERMOLAQUE



GARDE CORPS SUR RAMPANT :

- LISSE EN FER PLAT DE 50X15 MM
- MONTANT VERTICAUX EN TUBE ROND Ø 15 MM
- SCHELLEMENT CHIMIQUE DANS L'ESCALIER
- FINITION THERMOLAQUE



BARRIERAGE LE LONG ET SOUS L'ESCALIER :

- LISSE EN FER PLAT DE 50X15 MM
- MONTANT VERTICAUX EN TUBE ROND Ø 15 MM
- SCHELLEMENT CHIMIQUE DANS LA DALLE
- FINITION THERMOLAQUE

